

К О Н В Е К Т О Р

НКО Pro 05 – 10.050...250
НКОН Pro 05 - 10.050...250
НКОН Pro 05 - 10.050...250 T2
НКО Pro 10 - 15.050...250
НКОН Pro 10 - 15.050...250
НКОН Pro 10 - 15.050...250 T2

П А С П О Р Т

145 - 000 ПС



HA 54

Конвекторы НКО Pro, НКОН Pro, НКОН T2 Pro - отопительные приборы малой высоты для систем водяного теплоснабжения, монтируемые на полу вдоль окон и стен.



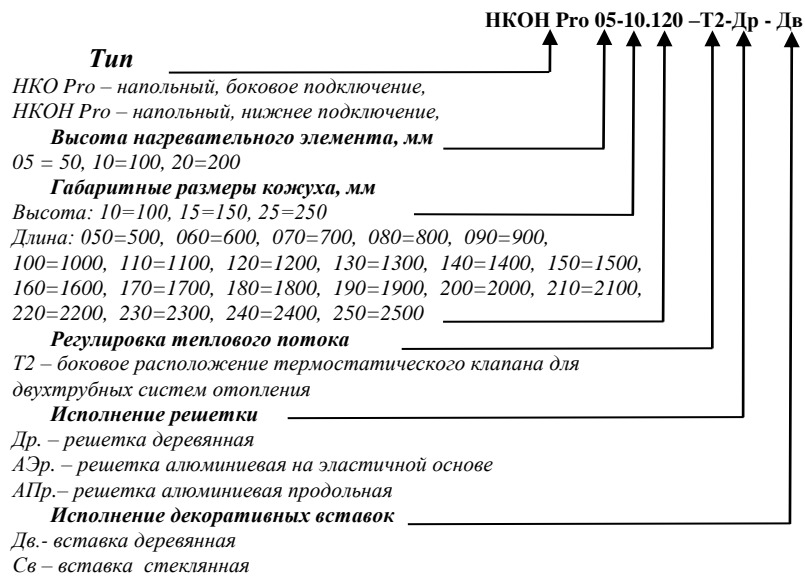
1. НАЗНАЧЕНИЕ

1.1. Конвектор предназначен для отопления жилых, административных и общественных зданий, а также для индивидуального строительства и используется в двухтрубных системах водяного отопления с принудительной циркуляцией.

1.2. Конвектор без термостатического клапана допускается эксплуатировать в системах водяного отопления с температурой теплоносителя до 130 °С и избыточным давлением теплоносителя до 1,6 МПа (16 кгс/см²). Конвектор с термостатическим клапаном с температурой теплоносителя до 120 °С и избыточным давлением теплоносителя до 1,0 МПа (10 кгс/см²).



2. ОБОЗНАЧЕНИЕ ИЗДЕЛИЯ



3. КОМПЛЕКТНОСТЬ ПОСТАВКИ

Конвектор в сборе	1 шт.
Ключ воздушного клапана	1 шт.
Элемент термостатический	1 шт.
Коробка упаковочная	1 шт.
Паспорт	1 шт.



4. УСТРОЙСТВО И ТЕХНИЧЕСКИЕ ХАРАКТЕРИСТИКИ

- 4.1. Конвекторы снабжены ручными воздухоотводчиками. Для удаления воздуха к конвектору прилагается специальный ключ. Воздухоотводчики снабжены полимерными трубками для отвода газо-воздушной смеси в нижнюю часть прибора.
- 4.2. Регулирующие клапаны конвекторов Т2 имеют устройство предварительной настройки пропускной способности для обеспечения расчетного потокораспределения теплоносителя по всем отопительным приборам двухтрубной системы отопления. На клапане "Herz" - TS-90-V индекс настройки скрыт и требует специализированного ключа (в комплект конвектора не входит, поставляется на партию конвекторов одного заказа) на маховике которого имеются индексы. Определение индекса настройки осуществляется в ходе гидравлического расчета системы отопления. Индексы должны отражаться в проектной документации.
- 4.3. Размеры и технические характеристики изделий представлены на Рис.1-4 и в таблице 1.

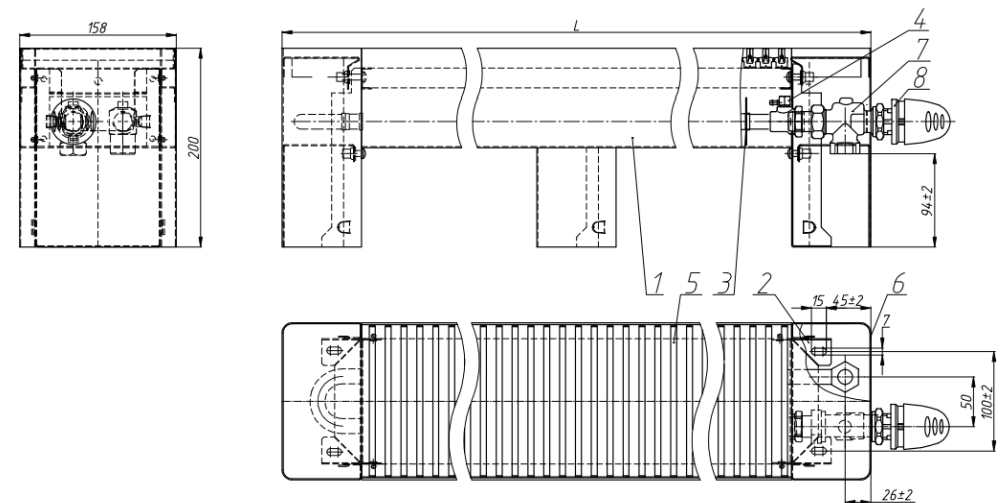


Рис.1 Конвектор напольный с нижним подключением и термостатическим клапаном для двухтрубных систем отопления – НКОН Pro 05-10.050...250 T2 Herz.

1-корпус, 2-опоры с отверстиями для крепления к полу, 3-теплообменник, 4-воздухопускной клапан, 5-решётка, 6-боковины с декоративными вставками, 7-регулирующий клапан, 8-термостатический элемент.

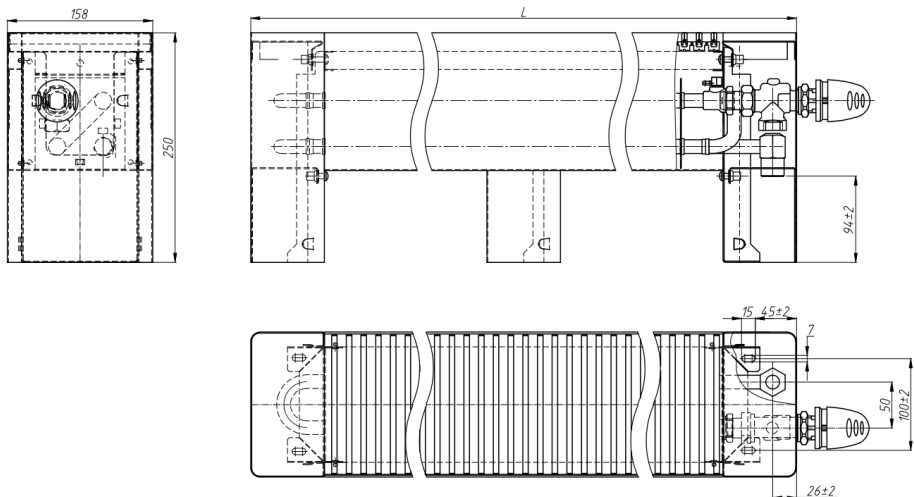


Рис.2 Конвектор напольный с нижним подключением и термостатическим клапаном для двухтрубных систем отопления – НКОН Pro 10-15.050...250 T2 Herz.

Таблица 1

Обозначение конвектора	Номинальный тепловой поток Q _н , кВт*	Высота, мм	Глубина, мм	Длина, мм	Масса, кг	Площадь поверхности нагрева F, м ²	Объём воды в конвекторе, л
НКО Pro, НКОН Pro, НКОН Pro T2 05-10.050...250							
05-10.050	0,306	200	158	500	5,8	0,68	0,13
05-10.060	0,415	200	158	600	6,4	0,91	0,16
05-10.070	0,524	200	158	700	6,9	1,15	0,20
05-10.080	0,633	200	158	800	7,6	1,39	0,23
05-10.090	0,742	200	158	900	8,2	1,62	0,27
05-10.100	0,851	200	158	1000	8,8	1,86	0,30
05-10.110	0,960	200	158	1100	9,4	2,09	0,34
05-10.120	1,070	200	158	1200	10,0	2,34	0,37
05-10.130	1,179	200	158	1300	10,6	2,57	0,40
05-10.140	1,288	200	158	1400	11,2	2,80	0,44
05-10.150	1,397	200	158	1500	11,8	3,04	0,47
05-10.160	1,506	200	158	1600	13,2	3,28	0,51
05-10.170	1,615	200	158	1700	13,8	3,52	0,54
05-10.180	1,724	200	158	1800	14,4	3,75	0,58
05-10.190	1,834	200	158	1900	15,0	3,99	0,61

Обозначение конвектора	Номинальный тепловой поток $Q_{\text{нп}}, \text{ кВт}^*$	Высота, мм	Глубина, мм	Длина, мм	Масса, кг	Площадь поверхности нагрева $F, \text{ м}^2$	Объём воды в конвекторе, л
05-10.200	1,943	200	158	2000	15,5	4,22	0,65
05-10.210	2,052	200	158	2100	16,1	4,46	0,68
05-10.220	2,161	200	158	2200	16,7	4,70	0,71
05-10.230	2,270	200	158	2300	17,3	4,93	0,75
05-10.240	2,379	200	158	2400	17,9	5,17	0,78
05-10.250	2,488	200	158	2500	18,5	5,41	0,82
НКО Pro, НКОН Pro, НКОН Pro T2 10-15.050...250							
10-15.050	0,417	250	158	500	7,0	1,09	0,26
10-15.060	0,561	250	158	600	7,8	1,47	0,33
10-15.070	0,705	250	158	700	8,5	1,85	0,40
10-15.080	0,849	250	158	800	9,4	2,22	0,47
10-15.090	0,993	250	158	900	10,2	2,60	0,54
10-15.100	1,137	250	158	1000	10,9	2,98	0,60
10-15.110	1,281	250	158	1100	11,7	3,38	0,67
10-15.120	1,425	250	158	1200	12,4	3,75	0,74
10-15.130	1,569	250	158	1300	13,3	4,13	0,81
10-15.140	1,713	250	158	1400	14,1	4,51	0,88
10-15.150	1,857	250	158	1500	14,8	4,88	0,95
10-15.160	2,001	250	158	1600	16,5	5,28	1,01
10-15.170	2,144	250	158	1700	17,3	5,66	1,08
10-15.180	2,288	250	158	1800	18,0	6,04	1,15
10-15.190	2,432	250	158	1900	18,8	6,41	1,22
10-15.200	2,576	250	158	2000	19,5	6,79	1,29
10-15.210	2,720	250	158	2100	20,3	7,17	1,36
10-15.220	2,864	250	158	2200	21,1	7,56	1,43
10-15.230	3,008	250	158	2300	21,8	7,94	1,50
10-15.240	3,152	250	158	2400	22,6	8,32	1,57
10-15.250	3,296	250	158	2500	23,3	8,70	1,63
НКО Pro, НКОН Pro, НКОН Pro T2 20-25.050...250							
20-25.050	0,479	350	158	500	9,2	1,67	0,52
20-25.060	0,650	350	158	600	10,3	2,29	0,66
20-25.070	0,821	350	158	700	11,3	2,87	0,79
20-25.080	0,992	350	158	800	12,6	3,45	0,93
20-25.090	1,163	350	158	900	13,7	4,07	1,07
20-25.100	1,334	350	158	1000	14,7	4,65	1,2

Обозначение конвектора	Номинальный тепловой поток $Q_{н\text{у}}$, кВт*	Высота, мм	Глубина, мм	Длина, мм	Масса, кг	Площадь поверхности нагрева F , м ²	Объём воды в конвекторе, л
20-25.110	1,505	350	158	1100	15,7	5,23	1,34
20-25.120	1,676	350	158	1200	16,8	5,81	1,48
20-25.130	1,847	350	158	1300	18,1	6,44	1,62
20-25.140	2,018	350	158	1400	19,1	7,02	1,76
20-25.150	2,189	350	158	1500	20,1	7,60	1,9
20-25.160	2,361	350	158	1600	22,3	8,22	2,03
20-25.170	2,532	350	158	1700	23,3	8,80	2,17
20-25.180	2,703	350	158	1800	24,4	9,38	2,31
20-25.190	2,874	350	158	1900	25,4	9,96	2,44
20-25.200	3,045	350	158	2000	26,5	10,58	2,58
20-25.210	3,216	350	158	2100	27,5	11,17	2,72
20-25.220	3,387	350	158	2200	28,6	11,75	2,85
20-25.230	3,558	350	158	2300	29,6	12,37	2,99
20-25.240	3,729	350	158	2400	30,7	12,95	3,14
20-25.250	3,900	350	158	2500	31,7	13,53	3,27

*Номинальный тепловой поток ($Q_{н\text{у}}$) определен при нормированных условиях (ну): температурный напор, т.е. разность температур между среднеарифметической температурой теплоносителя в конвекторе и расчетной температурой воздуха в отапливаемом помещении, равен 70 °С; расход теплоносителя через присоединительные патрубки конвектора составляет 0,1 кг/с (360 кг/ч) при его движении по схеме "сверху-вниз"; атмосферное давление - 1013,3 гПа (760 мм рт.ст.)



5. МОНТАЖ

- 5.1. Монтаж конвекторов должен выполнять специалист-сантехник согласно требованиям СНиП 3.05.01-85 «Внутренние санитарно-технические системы».
- 5.2. Для монтажа конвектора необходимо извлечь его из упаковки. Обрезать упаковочные стропы и скотч на коробке. Полностью раскрыть картонную коробку. Освободить конвектор от упаковочной плёнки.
- 5.3. Разместите конвектор по центру окна, учитывая, что оси подающего и обратного трубопроводов совпадают с соединителями подключения теплоносителя к конвектору.
- 5.4. Для разметки отверстий под крепёж на чистом полу, необходимо снять с конвектора решётку и боковины. Для снятия боковин необходимо открутить по 2 винта удерживающих каждую боковину сверху и снизу корпуса см. рис.3.
- 5.5. По отверстиям в опорах произвести разметку. Выполнить отверстия. Установить дюбели.
- 5.6. Зафиксировать все опоры с корпусом конвектора на полу крепёжными винтами (рис.3).
- 5.7. Выполнить соединение штуцеров конвектора с подводящим и отводящим трубопроводами. **Чтобы исключить сворачивание медных труб конвектора при соединении необходимо ключом удерживать шестигранники штуцеров нагревательного элемента.**

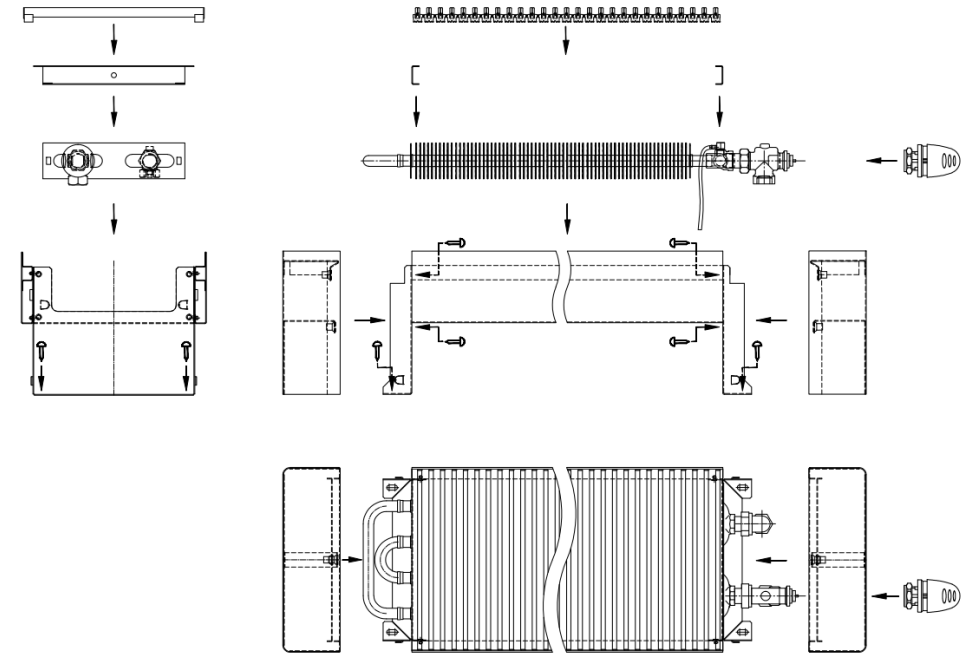


Рис.3

- 5.8. Выполнить предварительную настройку пропускной способности регулирующего клапана (если он входит в комплект поставки) на расчетное значение.
 Для клапанов "Herz" - TS-90-V следующим образом:
 снимите защитный колпачок или термостатический элемент;
 открутите с клапана рифленую защитную гайку;
 наденьте регулировочный ключ на клапан;
 маховик ключа вращайте вправо до упора, это даст исходную точку для настройки;
 индикаторный диск установите на отметку «0» на маховике;
 удерживая в фиксированном положении индикаторный диск, вращайте маховик до тех пор, пока нужная ступень настройки не совпадёт с индикаторным язычком;
 уберите ключ с клапана, не изменяя установленной ступени преднастройки;
 установите обратно защитную гайку и защитный колпачок или термостатический элемент.
- 5.9. Установить боковины. Зафиксировать боковины двумя винтами снизу и сверху корпуса.
- 5.10. Установить на конвектор защитную решётку.
- 5.11. Выполнить монтаж термостатического элемента.
- 5.12. При запуске системы отопления, по необходимости, выполнить удаление воздуха. Для этого отвернуть иглу воздушного клапана на 0,5-1,5 оборота. После удаления воздуха, клапан закрыть.



6. ХРАНЕНИЕ И ТРАНСПОРТИРОВКА

- 6.1. Хранить конвекторы до начала эксплуатации и транспортировать следует в таре изготовителя, уложенными в штабели.
- 6.2. Допускается транспортирование конвекторов любым видом транспорта.
- 6.3. Условия хранения и транспортирования Ж2 по ГОСТ 15150-69.
 Температура воздуха от -50 до +50 °С;
 относительная влажность до 100% при 25 °С (среднегодовое значение 80% при 15 °С) в отсутствии атмосферных осадков.

Внимание: Переносить конвектор без упаковки допускается только решёткой вверх, держа за крайние опоры, во избежание отсоединения частей конвектора: решётки, кожуха, теплового элемента.



7. УСЛОВИЯ ЭКСПЛУАТАЦИИ

Внимание: Не допускается эксплуатация конвектора в условиях, приводящих к замерзанию теплоносителя (например, если при отрицательной температуре наружного воздуха отключить циркуляцию теплоносителя через конвектор и открыть окно), что может привести к разрыву труб.

- 7.1. Не допускаются удары и другие действия, приводящие к механическим повреждениям конвектора и его элементов.
- 7.2. При использовании в качестве теплоносителя воды её параметры должны удовлетворять требованиям, приведенным в СО 153-34.20.501-2003. «Правилах технической эксплуатации электрических станций и сетей Российской Федерации». Допускается использование в качестве теплоносителя специальных антифризных жидкостей предназначенных для отопительных систем из медных трубопроводов.



8. СВИДЕТЕЛЬСТВО О ПРИЕМКЕ

Конвектор Коралл Pro соответствует
ТУ 25.21.11-001-46928486-2018 и признан
годным к эксплуатации.

Партия № _____

Дата изготовления _____

Отметка о приемке _____



9. ГАРАНТИИ ИЗГОТОВИТЕЛЯ

- 9.1. Изготовитель гарантирует ремонт или замену вышедших из строя конвекторов в течение гарантийного срока при условии соблюдения потребителем правил эксплуатации и отсутствии механических повреждений.
- 9.2. Гарантийный срок эксплуатации конвекторов - 10 лет со дня изготовления.
- 9.3. Адрес предприятия-изготовителя:
196651, Россия, г. Санкт-Петербург, г. Колпино, территория Ижорского завода, д. 104,
Лит А, пом 7-Н, АО «Фирма Изотерм»

тел. (812) 461-90-54

факс (812) 460-88-22

Дата продажи

Подпись продавца и печать
торгующей организации

М.П.